

greenworks[®]

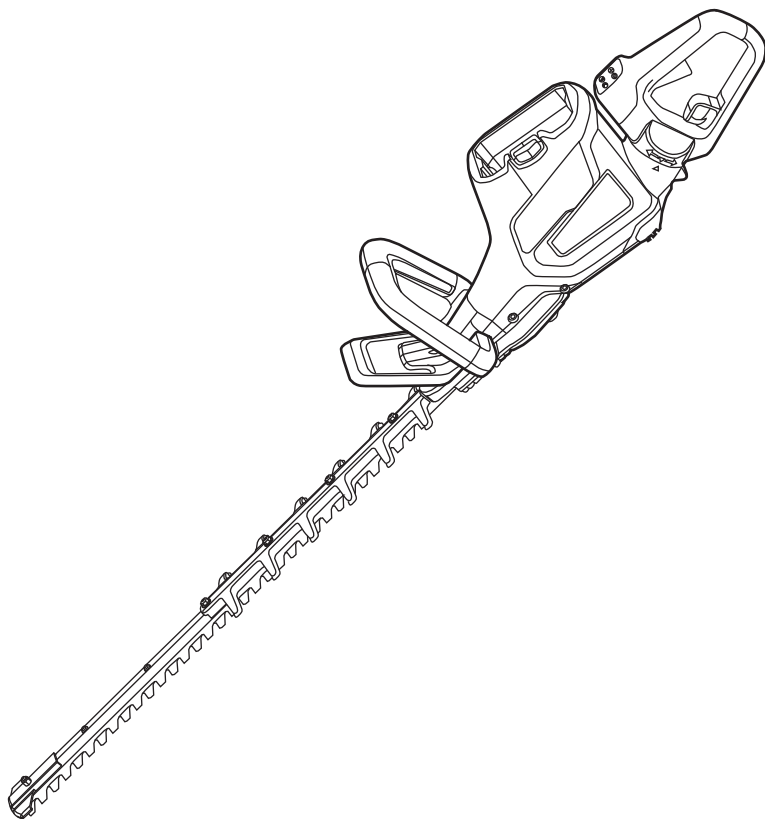
COMMERCIAL

GC82HT2
2208307

RU

КУСТОРЕЗ АККУМУЛЯТОРНЫЙ 82V

РУКОВОДСТВО ПО ЭКСПЛУАТАЦИИ



HTB44800

EAC

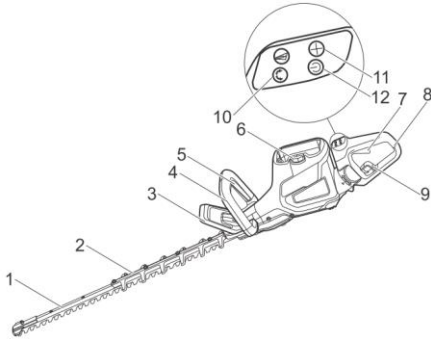
1	ОПИСАНИЕ	2	9	ЭКСПЛУАТАЦИЯ	5
1.1	НАЗНАЧЕНИЕ.....	2	9.1	ЗАПУСК МАШИНЫ	6
1.2	ОБЗОР ИЗДЕЛИЯ	2	9.2	ОСТАНОВКА МАШИНЫ	6
2	ОБЩИЕ ПРЕДУПРЕЖДЕНИЯ ПО БЕЗОПАСНОСТИ ПРИ ИСПОЛЬЗОВАНИИ ИЗДЕЛИЯ.....	2	9.3	ОСНОВНОЙ ВЫКЛЮЧАТЕЛЬ.....	6
2.1	БЕЗОПАСНОСТЬ РАБОЧЕЙ ЗОНЫ	2	9.4	КНОПКА ПЕРЕКЛЮЧЕНИЯ СКОРОСТИ	6
2.2	ЛИЧНАЯ БЕЗОПАСНОСТЬ	2	9.5	ФУНКЦИЯ РЕВЕРСИВНОГО ВРАЩЕНИЯ.....	6
2.3	ИСПОЛЬЗОВАНИЕ ИЗДЕЛИЯ И УХОД ЗА НИМ	3	9.6	ИНДИКАТОР НЕИСПРАВНОСТИ.....	6
2.4	ИСПОЛЬЗОВАНИЕ И ОБСЛУЖИВАНИЕ ИНСТРУМЕНТОВ С АККУМУЛЯТОРНЫМ ИСТОЧНИКОМ ПИТАНИЯ	3	9.7	ПОВОРОТ ЗАДНЕЙ РУКОЯТКИ	6
2.5	ОБСЛУЖИВАНИЕ	3	9.8	РЕКОМЕНДАЦИИ ПО ЭКСПЛУАТАЦИИ.....	6
3	ПРЕДУПРЕЖДЕНИЯ ПО ТЕХНИКЕ БЕЗОПАСНОСТИ ПРИ РАБОТЕ С КУСТОРЕЗОМ	3	10	ТЕХНИЧЕСКОЕ ОБСЛУЖИВАНИЕ..	7
4	РЕКОМЕНДУЕМЫЙ ДИАПАЗОН ТЕМПЕРАТУР ОКРУЖАЮЩЕЙ СРЕДЫ	4	11	ГРАФИК ТЕХНИЧЕСКОГО ОБСЛУЖИВАНИЯ.....	7
5	ОБОЗНАЧЕНИЯ НА ИЗДЕЛИИ.....	4	12	ОБСЛУЖИВАНИЕ НОЖЕЙ.....	8
6	УРОВНИ РИСКА.....	4	12.1	ПРОВЕРКА НОЖЕЙ	8
7	ПЕРЕРАБОТКА.....	5	12.2	ЗАТОЧКА РЕЖУЩИХ НОЖЕЙ.....	8
8	УСТАНОВКА.....	5	12.3	ОЧИСТКА РЕЖУЩИХ НОЖЕЙ	9
8.1	РАСПАКОВКА МАШИНЫ	5	12.4	СМАЗКА РЕЖУЩИХ НОЖЕЙ	9
			13	СМАЗКА РЕДУКТОРА	10
			14	ХРАНЕНИЕ МАШИНЫ.....	10
			15	ПОИСК И УСТРАНЕНИЕ НЕИСПРАВНОСТЕЙ.....	11
			16	ТЕХНИЧЕСКИЕ ХАРАКТЕРИСТИКИ	12

1 ОПИСАНИЕ

1.1 НАЗНАЧЕНИЕ

Устройство предназначено для стрижки и обрезки живой изгороди и кустарника на приусадебных участках. Оно не предполагает использование для резки выше уровня плеч.

1.2 ОБЗОР ИЗДЕЛИЯ



1 Нож	8 Задняя рукоятка
2 Защита ножа	9 Кнопка поворота задней рукоятки
3 Защитный щиток	10 Кнопка обратного хода для предотвращения заклинивания
4 Передняя рукоятка	11 Кнопка переключения скорости
5 Выключатель на передней рукоятке	12 Основной выключатель
6 Кнопка фиксатора аккумуляторной батареи (АКБ)	
7 Курок-выключатель	

2 ОБЩИЕ ПРЕДУПРЕЖДЕНИЯ ПО БЕЗОПАСНОСТИ ПРИ ИСПОЛЬЗОВАНИИ ИЗДЕЛИЯ

▲ ВНИМАНИЕ

Ознакомьтесь со всеми предупреждениями, инструкциями, иллюстрациями и техническими характеристиками, прилагаемыми к данному изделию. Несоблюдение всех приведенных ниже инструкций может привести к поражению электрическим током, пожару и/или серьезным травмам.

Сохраните все предупреждения и инструкции для обращения к ним в будущем.

Термин «изделие» в предупреждениях относится к изделию с питанием от сети (проводному) или от аккумуляторной батареи (беспроводному).

2.1 БЕЗОПАСНОСТЬ РАБОЧЕЙ ЗОНЫ

- Поддерживайте чистоту и хорошее освещение

рабочей зоны. Захламленные или темные места могут стать причиной несчастных случаев.

- Запрещается эксплуатировать изделие во взрывоопасной атмосфере, например, в присутствии воспламеняющихся жидкостей, газов или пыли. Изделие создает искры, которые могут воспламенить пыль или пары.
- Не допускайте присутствия детей и посторонних лиц во время работы с изделием. Отвлекающие факторы могут привести к потере контроля за изделием.

2.2 ЛИЧНАЯ БЕЗОПАСНОСТЬ

- Будьте бдительны, следите за своими действиями и руководствуйтесь здравым смыслом при работе с изделием. Не используйте изделие, находясь в утомленном состоянии или под воздействием наркотиков, алкоголя или лекарств. Невнимательность при работе с изделием может привести к серьезному вреду здоровью.
- Используйте средства индивидуальной защиты. Всегда используйте средства защиты глаз. Защитные средства, такие как противопылевая маска, нескользящая обувь, каска или средства защиты органов слуха, используемые в соответствующих условиях, помогут снизить вред здоровью.
- Предотвратите непреднамеренное включение. Перед подключением к источнику питания и/или аккумуляторной батарее, а также перед перемещением или переноской изделия убедитесь, что выключатель находится в выключенном положении. Переноска изделий с пальцем на выключателе или подача на них напряжения при включенном выключателе — все это чревато несчастными случаями.
- Перед включением изделия уберите с него все регулировочные или гаечные ключи. Гаечный или любой ключ, оставленный на вращающейся части изделия, может привести к причинению вреда здоровью.
- Следите за текущей ситуацией. Поддерживайте правильное положение ног и равновесие на протяжении всего времени. Это позволяет обеспечить лучший контроль над изделием в непредвиденных ситуациях.
- Одевайтесь соответствующим образом. Не надевайте свободную одежду или украшения. Не допускайте приближения волос и одежды к движущимся частям. Свободная одежда, украшения или длинные волосы могут запутаться в движущихся частях.
- Если предусмотрены устройства для подключения систем удаления и сбора пыли, убедитесь, что они подключены и используются надлежащим образом. Использование системы сбора пыли может снизить опасность, связанную с пылью.
- Не допускайте ситуаций, когда привычное использование изделий приводит к самоуспокоению и игнорированию принципов безопасности. Неосторожное действие может привести к серьезным травмам в течение доли секунды.

2.3 ИСПОЛЬЗОВАНИЕ ИЗДЕЛИЯ И УХОД ЗА НИМ

- Не прилагайте усилий к изделию. Используйте подходящее изделие для вашей задачи. *Правильно подобранное изделие позволит лучше и безопаснее выполнять работу с той скоростью, для которой оно было разработано.*
- Не используйте изделие, если выключатель перестал включаться и выключаться. Любое изделие, которое нельзя включить или выключить с помощью выключателя, опасно и подлежит ремонту.
- Перед выполнением любых настроек, заменой комплектующих или хранением изделия отсоедините вилку от источника питания и/или извлеките аккумуляторную батарею (если она съемная) из изделия. Такие превентивные меры безопасности снижают риск случайного запуска изделия.
- Храните неиспользуемое изделие в недоступном для детей месте и не допускайте к нему лиц, не знакомых с изделием или настоящим руководством. *Изделие опасно в руках неподготовленных пользователей.*
- Обеспечьте техническое обслуживание изделия и комплектующих. Проверьте отсутствие смещения или заклинивания движущихся частей, поломки деталей и любых других условий, которые могут повлиять на работу изделия. В случае повреждения перед использованием отремонтируйте изделие. Многие несчастные случаи происходят из-за недостаточного обслуживания.
- Следите за чистотой и остротой режущих инструментов. *Правильно обслуживаемые режущие инструменты с острыми режущими кромками менее склонны к заклиниванию и ими легче управлять.*
- Используйте изделие, комплектующие, резцы и т.д. в соответствии с настоящим руководством, с учетом условий работы и выполняемых работ. *Использование изделия не по назначению может привести к возникновению опасной ситуации.*
- Поддерживайте рукоятки и поверхности захвата в сухом, чистом и обезжиренном состоянии. *Скользкие рукоятки и поверхности захвата не позволяют безопасно обращаться с изделием и контролировать его в непредвиденных ситуациях.*

2.4 ИСПОЛЬЗОВАНИЕ И ОБСЛУЖИВАНИЕ ИНСТРУМЕНТОВ С АККУМУЛЯТОРНЫМ ИСТОЧНИКОМ ПИТАНИЯ

- Выполняйте подзарядку только с помощью зарядного устройства, указанного производителем. *Зарядное устройство, подходящее для одного типа аккумуляторных батарей, может создать опасность возгорания при использовании с другим типом батарей.*
- Используйте только специально предназначенные для этого аккумуляторные батареи. *Использование любых других*

аккумуляторных батарей может привести к травмам и возгоранию.

- Когда аккумуляторная батарея не используется, не допускайте попадания на нее металлические предметов, таких как скрепки, монеты, ключи, гвозди, шурупы или другие мелкие предметы, которые могут замкнуть одну клемму на другую. *Замыкание клемм аккумуляторной батареи может привести к ожогам или возгоранию.*
- В неблагоприятных условиях из батареи может вытекать жидкость; избегайте контакта с ней. При случайном контакте промойте водой. При попадании жидкости в глаза дополнительно обратитесь за медицинской помощью. *Жидкость, вытекающая из батареи, может вызвать раздражение или ожоги.*
- Не используйте поврежденную или подвергнувшуюся изменениям аккумуляторную батарею. *Поврежденные или подвергшиеся изменениям батареи могут вести себя непредсказуемо, что может привести к пожару, взрыву или травмам.*
- Не подвергайте аккумуляторную батарею или изделие воздействию огня или высокой температуры. *Воздействие огня или температуры выше 130°C (265 °F) может привести к взрыву.*
- Следуйте всем инструкциям по зарядке и не заряжайте аккумуляторную батарею или изделие вне температурного диапазона, указанного в инструкции. *Неправильная зарядка или зарядка при температуре, выходящей за пределы указанного диапазона, может повредить батарею и повысить риск возгорания.*
- Не используйте устройство в дождливую погоду или в условиях высокой влажности. *При попадании воды в устройство - риск поражения электрическим током, риск выхода устройства из строя.*

2.5 ОБСЛУЖИВАНИЕ

- Поручите обслуживание вашего изделия квалифицированному специалисту, использующему только оригинальные запасные части. *Это позволит обеспечить безопасность изделия.*
- Никогда не обслуживайте поврежденные аккумуляторные батареи. *Обслуживание аккумуляторных батарей должно производиться только производителем или авторизованными сервисными центрами.*

3 ПРЕДУПРЕЖДЕНИЯ ПО ТЕХНИКЕ БЕЗОПАСНОСТИ ПРИ РАБОТЕ С КУСТОРЕЗОМ

- Не используйте кусторез при неблагоприятных погодных условиях, особенно если существует опасность попадания молнии. *Это снижает риск быть пораженным молнией.*
- Расплагайте все шнуры питания и кабели вдали от зоны резки. *Кабели питания могут оказаться в живую изгороди или кустарнике и могут быть случайно перерезаны ножом.*
- Надевать защиту для органов слуха.

Соответствующее защитное оборудование снижает риск потери слуха.

- При использовании кустореза держите его только за изолированные рукоятки, так как нож может задеть скрытую проводку. При контакте ножей с токоведущим проводом открытые металлические части кустореза могут оказаться под напряжением, что может привести к поражению оператора электрическим током.
- Не допускайте приближения любых частей тела к ножу. Не удаляйте разрезаемый материал и не держите его во время работы ножей. Ножи продолжают вращаться после выключения выключателя. Небрежность при работе с кусторезом может привести к серьезному вреду здоровью.
- При очистке от остатков мусора или обслуживании кустореза убедитесь, что все выключатели питания выключены, а батарея извлечена или отсоединена. Неожиданный запуск кустореза при очистке застрявшего материала или обслуживании может привести к серьезному вреду здоровью.
- Переносите кусторез за рукоятку при остановленном ноже, стараясь не задеть ни один выключатель питания. Правильная переноска кустореза снижает риск случайного запуска и вреда здоровью от ножей.
- При транспортировке или хранении кустореза всегда закрывайте нож крышкой. Правильное обращение с кусторезом снижает риск получения вреда здоровью от ножей.

4 РЕКОМЕНДУЕМЫЙ ДИАПАЗОН ТЕМПЕРАТУР ОКРУЖАЮЩЕЙ СРЕДЫ

Единица	Температура
Диапазон температур хранения изделия	32°F - 113°F (0°C - 45°C)
Диапазон рабочих температур изделия	32°F - 113°F (0°C - 45°C)
Диапазон температур заряда аккумулятора	39°F - 104°F (4°C - 40°C)
Диапазон рабочих температур зарядного устройства	39°F - 104°F (4°C - 40°C)
Диапазон температур хранения аккумулятора	32°F - 113°F (0°C - 45°C)
Диапазон температур разряда аккумулятора	32°F - 113°F (0°C - 45°C)

5 ОБОЗНАЧЕНИЯ НА ИЗДЕЛИИ




Обозначение	Объяснение
	Важные меры предосторожности.
	Во избежание травм пользователь должен ознакомиться с руководством по эксплуатации.
	Используйте средства защиты органов зрения и слуха.
	Не допускайте приближения рук к ножу.

6 УРОВНИ РИСКА

Следующие сигнальные слова и их значения предназначены для объяснения уровней риска, связанных с этим изделием.

ОБОЗНАЧЕНИЕ	СИГНАЛ	ЗНАЧЕНИЕ
	ОПАСНО	Указывает на неизбежно опасную ситуацию, которая, если ее не предотвратить, приведет к летальному исходу или серьезным травмам.
	ВНИМАНИЕ	Указывает на потенциально опасную ситуацию, которая, если ее не предотвратить, может привести к летальному исходу или серьезным травмам.
	ОСТОРОЖНО	Указывает на потенциально опасную ситуацию, которая, если ее не предотвратить, может привести к травмам легкой или средней тяжести.
	ОСТОРОЖНО	(Без символа предупреждения о безопасности) Указывает на ситуацию, которая может привести к повреждению имущества.

7 ПЕРЕРАБОТКА

	Раздельный сбор. Запрещается выбрасывать вместе с обычными бытовыми отходами. При необходимости замены изделия или если вы больше не используете его, не выбрасывайте его вместе с бытовыми отходами.
	Раздельный сбор использованного оборудования и упаковки позволяет перерабатывать материалы и использовать их повторно. Использование вторичного сырья помогает предотвратить загрязнение окружающей среды и снижает потребность в сырье.
Аккумуляторные батареи	По истечении срока службы утилизируйте аккумуляторные батареи, соблюдая правила бережного отношения к окружающей среде. В аккумуляторной батарее содержится материал, представляющий опасность для вас и окружающей среды. Вы должны извлечь и утилизировать эти материалы отдельно в пункте приема литий-ионных батарей.
 Литий-ионные батареи	

8 УСТАНОВКА

- Немедленно замените аккумуляторную батарею или зарядное устройство, если аккумуляторная батарея или шнур зарядного устройства повреждены.
- Перед установкой или извлечением аккумуляторной батареи убедитесь, что устройство находится в выключенном состоянии.

8.1 РАСПАКОВКА МАШИНЫ

▲ ВНИМАНИЕ

Собирать машину не обязательно.

- В случае повреждения деталей запрещается использовать машину.
- Если у вас отсутствуют какие-либо детали, запрещается эксплуатировать машину.
- Если детали повреждены или отсутствуют, обратитесь в сервисный центр.

1. Откройте упаковку.
2. Ознакомьтесь с документацией, входящей в комплект поставки.
3. Извлеките машину из коробки.
4. Утилизируйте коробку и упаковочный материал в соответствии с местными правилами.

8.1.1 УСТАНОВКА АККУМУЛЯТОРНОЙ БАТАРЕИ



▲ ВНИМАНИЕ

- Если аккумуляторная батарея или зарядное устройство повреждены, замените аккумуляторную батарею или зарядное устройство.
- Прежде чем устанавливать или снимать аккумуляторную батарею, остановите машину и дождитесь остановки двигателя.
- Прочитайте, изучите и выполните инструкции в руководстве по эксплуатации батареи и зарядного устройства.

1. Совместите направляющие ребра на аккумуляторной батарее с канавками в отсеке для батареи.
2. Вставьте аккумуляторную батарею в батарейный отсек, пока она не зафиксируется.
3. Если вы услышите щелчок, значит, аккумуляторная батарея установлена.

8.1.2 СНЯТИЕ АККУМУЛЯТОРНОЙ БАТАРЕИ

1. Нажмите и удерживайте кнопку фиксатора батареи.
2. Извлеките аккумуляторную батарею из машины.

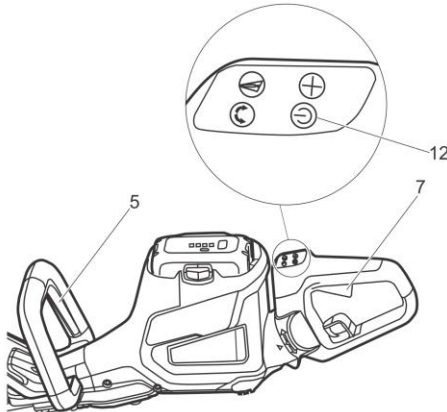
9 ЭКСПЛУАТАЦИЯ

- Не просовывайте пальцы в выемки или в места, где их можно порезать.
- Не прикасайтесь к ножу, если вы не извлекли аккумуляторную батарею.
- Не используйте машину, если нож поврежден или погнут.
- Уберите из зоны стрижки все предметы, в частности, шнуры, лампы, провода или веревки, которые могут запутаться в режущем ноже и создать опасность вреда здоровью.

⚠ ВНИМАНИЕ

Если нож зацепился за электрический шнур или линию, НИ В КОЕМ СЛУЧАЕ НЕ ПРИКАСАЙТЕСЬ К НЕМУ! ЭТО МОЖЕТ БЫТЬ ОПАСНО ДЛЯ ЖИЗНИ. Выполните следующие действия:

1. Возьмитесь за изолированную заднюю рукоятку или опустите машину и отведите ее подальше от себя.
2. Отключите электропитание поврежденной линии или шнура, прежде чем пытаться освободить нож.

9.1 ЗАПУСК МАШИНЫ

1. Нажмите основной выключатель (12).
2. Одной рукой нажмите и удерживайте выключатель на передней рукоятке (5), а другой рукой нажмите на курок-выключатель (7).

⚠ ВНИМАНИЕ

Во время работы держите машину обеими руками.

9.2 ОСТАНОВКА МАШИНЫ

1. Отпустите курок-выключатель, чтобы остановить машину.

9.3 ОСНОВНОЙ ВЫКЛЮЧАТЕЛЬ

Нажмите эту кнопку, чтобы включить и выключить питание машины.

Горит зеленый индикатор: электрическая цепь машины включена (ON). Машина готовится к работе.

ℹ ПРИМЕЧАНИЕ

Если вы не используете машину более 30 с, она останавливается.

Не горит ни один индикатор: электрическая цепь выключена (OFF).

ℹ ВАЖНО

Во избежание случайного включения не держите палец на кнопке при перемещении машины.

9.4 КНОПКА ПЕРЕКЛЮЧЕНИЯ СКОРОСТИ

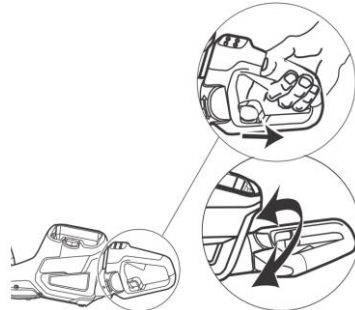
1. Нажмите кнопку переключения скоростей, чтобы отрегулировать скорость от низкой до высокой.

9.5 ФУНКЦИЯ РЕВЕРСИВНОГО ВРАЩЕНИЯ

1. Если в ноже застряла ветка, нажмите кнопку обратного хода для предотвращения заклинивания на панели управления, нож изменит направление движения, и ветка будет освобождена.

9.6 ИНДИКАТОР НЕИСПРАВНОСТИ

1. При повреждении машины во время работы загорается световой индикатор неисправности.

9.7 ПОВОРОТ ЗАДНЕЙ РУКОЯТКИ

С помощью кнопки поворота задней рукоятки вы можете установить заднюю рукоятку в разные положения, чтобы облегчить стрижку живой изгороди.

1. Нажмите на кнопку поворота задней рукоятки и поверните заднюю рукоятку.
2. Отпустите кнопку поворота задней рукоятки, пока она не зафиксируется в нужном положении.

9.8 РЕКОМЕНДАЦИИ ПО ЭКСПЛУАТАЦИИ

- Не проталкивайте машину через густой кустарник.

Это может привести к заклиниванию ножа. При заклинивании ножей

1. остановите машину.
2. Извлеките аккумуляторную батарею.
3. Устраните возникшую блокировку.

- Не пытайтесь обрезать слишком крупные стебли или ветки.
- В процессе стрижки надевайте перчатки.
- Срезайте новую поросль широким размашистым движением, чтобы стебли попадали прямо в зону действия ножа.

- Для регулировки высоты живой изгороди можно использовать бечевку.

1. Натяните кусок бечевки вдоль живой изгороди на заданной высоте.
2. Срезайте живую изгородь непосредственно над бечевкой.
3. Обрежьте боковую часть живой изгороди, чтобы сделать ее более узкой в верхней части. Таким образом, будет видна большая часть живой изгороди.

10 ТЕХНИЧЕСКОЕ ОБСЛУЖИВАНИЕ

В этом разделе описано, как обслуживать батарею, зарядное устройство и изделие.

▲ ВНИМАНИЕ

ПЕРЕД ВЫПОЛНЕНИЕМ ЛЮБЫХ РАБОТ ПО ТЕХНИЧЕСКОМУ ОБСЛУЖИВАНИЮ ВНИМАТЕЛЬНО ПРОЧИТАЙТЕ И ИЗУЧИТЕ ГЛАВУ «БЕЗОПАСНОСТЬ» И ИНСТРУКЦИИ ПО ЭКСПЛУАТАЦИИ.

Перед проведением технического обслуживания:

- Остановите изделие.
- Извлеките аккумуляторную батарею.
- Дайте двигателю остыть.
- Используйте подходящую одежду, защитные перчатки и очки.

11 ГРАФИК ТЕХНИЧЕСКОГО ОБСЛУЖИВАНИЯ

Ниже приведен список операций по обслуживанию изделия.

Техническое обслуживание	До начала использования	Еженедельно	Ежемесячно
Очистите внешние детали изделия.	X		
Для обеспечения безопасной работы убедитесь, что курок-выключатель и рычаг защитной блокировки работают надлежащим образом.	X		
Убедитесь, что все элементы управления находятся в рабочем состоянии и не повреждены.	X		
Осмотрите нож и его защитную крышку на наличие признаков повреждения, например трещин. При наличии трещин или следов ударов замените нож или защитную крышку.	X		
Замените нож, если он погнут или поврежден.	X		
Убедитесь, что винты и гайки затянуты.	X		
Убедитесь, что батарея не повреждена.	X		
Убедитесь, что батарея заряжена.	X		
Убедитесь, что зарядное устройство не повреждено.	X		
Убедитесь, что винты, с помощью которых крепятся ножи, хорошо затянуты.		X	
Тщательно проверьте соединение между батареями и			X

изделием. Кроме того, проверьте соединение между батареей и зарядным устройством.

Каждые 50 часов работы: смазывайте редуктор. См. раздел *СМАЗКА РЕДУКТОРА*.

Каждые 12 месяцев эксплуатации: проверяйте изделие в ближайшем сервисном центре.

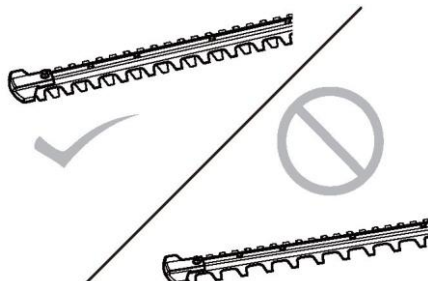
12 ОБСЛУЖИВАНИЕ НОЖЕЙ

12.1 ПРОВЕРКА НОЖЕЙ

1. Перед каждым использованием и после него очищайте ножи с помощью антикоррозийного средства, чтобы удалить все ненужные материалы.
2. Осмотрите кромки ножа на предмет повреждений или деформации.
3. Напильником удалите все заусенцы на ноже.
4. Убедитесь в отсутствии предметов, препятствующих движению ножей.

12.2 ЗАТОЧКА РЕЖУЩИХ НОЖЕЙ

1. Выключите и запустите изделие так, чтобы верхний и нижний ножи располагались поочередно.

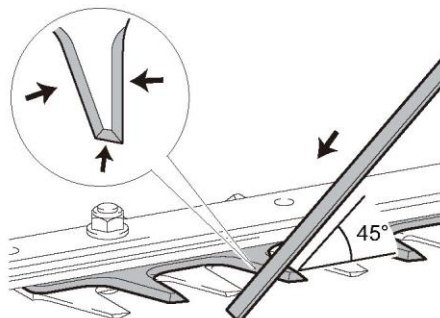


2. Выключите изделие и извлеките аккумуляторы.

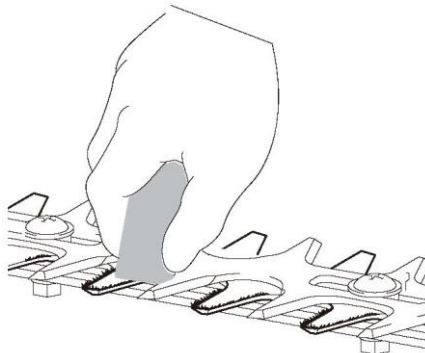
▲ ВНИМАНИЕ

ПЕРЕД ЗАТОЧКОЙ РЕЖУЩИХ НОЖЕЙ УБЕДИТЕСЬ, ЧТО ИЗДЕЛИЕ ВЫКЛЮЧЕНО И ИЗ НЕГО ИЗВЛЕЧЕНА АККУМУЛЯТОРНАЯ БАТАРЕЯ.

3. Установите угол наклона напильника на 45° и заточите верхний нож с трех сторон.



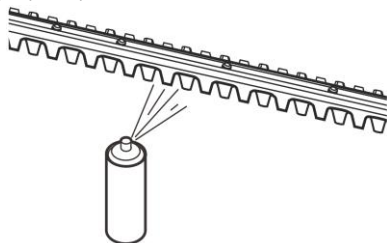
4. Переверните изделие вверх дном, а затем с помощью точильного камня удалите заусенцы с режущих ножей.



5. Установите угол наклона напильника на 45° и отшлифуйте нижний нож с трех сторон.
6. Верните изделие в нормальное положение, а затем с помощью точильного камня удалите заусенцы с режущих ножей.

12.3 ОЧИСТКА РЕЖУЩИХ НОЖЕЙ

1. Выключите изделие и извлеките батарею.
2. Нанесите на ножи с обеих сторон растворитель смолы.

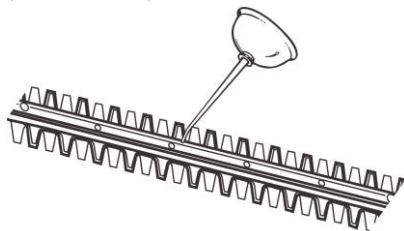


3. Установите батарею.
4. Запустите изделие на 5 секунд, чтобы растворитель смолы равномерно распределился.

Примечание: За дополнительной информацией о рекомендуемых чистящих и смазочных средствах обращайтесь в ближайший сервисный центр.

12.4 СМАЗКА РЕЖУЩИХ НОЖЕЙ

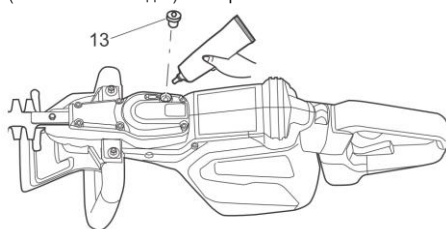
1. Выключите изделие и извлеките батарею.
2. Смазывайте режущие ножи перед длительным хранением.



Примечание: За дополнительной информацией о рекомендуемых чистящих и смазочных средствах обращайтесь в ближайший сервисный центр.

13 СМАЗКА РЕДУКТОРА

1. Переверните изделие так, чтобы редуктор был обращен вверх.
2. Выкрутите винт из отверстия для смазки.
3. Вкрутите тубик со смазкой (в комплект не входит) в отверстие.



4. Выдавите небольшое количество смазки (5 г) в отверстие.
5. Достаньте тубик со смазкой.
6. Надежно установите винт на место.
7. Запустите изделие на 1 минуту, чтобы смазка равномерно распределилась.

Примечание: Смазывайте редуктор через каждые 50 часов работы. Рекомендуется использовать универсальную смазку EP2.

Примечание: Недостаточная смазка шестерен может привести к повышенному шуму, перегреву или повреждению.

14 ХРАНЕНИЕ МАШИНЫ



ПРИМЕЧАНИЕ

Очистите машину перед хранением.

1. Извлеките аккумуляторную батарею.
2. Прикрепите ножны (опционально).
3. Дайте двигателю остыть.
4. Убедитесь в отсутствии незакрепленных или поврежденных компонентов. При необходимости замените поврежденные компоненты, подтяните винты и болты или обратитесь к специалисту авторизованного сервисного центра.
5. Извлеките ключи или инструменты, используемые для обслуживания.
6. Храните машину:
 - в помещении и вдали от детей.
 - Защитите от непогоды.

15 ПОИСК И УСТРАНЕНИЕ НЕИСПРАВНОСТЕЙ

ПРОБЛЕМА	ВОЗМОЖНАЯ ПРИЧИНА	ВОЗМОЖНОЕ ДЕЙСТВИЕ
При нажатии на курок-выключатель двигатель не запускается.	Батарея установлена неправильно.	Убедитесь, что вы правильно установили батарею в изделие.
	Батарея разряжена.	Зарядите батарею.
	На разъемах батареи скопилась грязь или мусор.	Очистите разъемы батареи сжатым воздухом или мягкой щеткой.
Время работы слишком мало.	Нормальный срок службы батареи - превышен.	Зарядите или замените аккумуляторную батарею.
	Батарея заряжена не полностью.	
	Слишком большое трение из-за недостатка смазки.	Нанесите смазку методом распыления.
	Кромка ножа изношена.	Регулярно затачивайте нож.
	Во время работы изделие выделяет дым.	Изделие получило повреждения.
Двигатель включен, но ножи не двигаются.	Изделие получило повреждения.	Не используйте изделие. Обратитесь в ближайший сервисный центр.
	Ножи заклинило.	Извлеките батарею, очистите лезвия от посторонних предметов, затем установите батарею и перезапустите изделие.
Повышенный шум и/или вибрация при работе.	Винты и гайки не затянуты должным образом.	<ol style="list-style-type: none"> 1. Остановите изделие. 2. Извлеките аккумуляторную батарею. 3. Осмотрите на предмет повреждений. 4. Проверьте и затяните ослабленные винты и гайки.
	Сухие или корродированные ножи.	Смажьте ножи.
	Нож или опора ножа погнуты.	Замените новым ножом или опорой ножа. Обратитесь в ближайший сервисный центр.
	Погнутые или поврежденные зубья.	

16 ТЕХНИЧЕСКИЕ ХАРАКТЕРИСТИКИ

Напряжение	82 В постоянного тока
Скорость реза ножа	4000/5000 ($\pm 10\%$) резов/мин
Длина ножей	610 мм
Толщина резки	30 мм
Измеренный уровень звукового давления	87 дБ(А), $K_{па}=3$ дБ(А)
Гарантированный уровень звуковой мощности	98 дБ(А)
Вибрация	4.7 м/с ²
Погрешность	1.5 м/с ²
Модуль аккумуляторной батареи	82BD250, 82BD400, 82BD500, 82BD800 и другие серии Greenworks Commercial 82 В
Модель зарядного устройства	GC 400, 82DPC8A, 82CH62K и другие серии Greenworks Commercial 82 В
IPX	IPX5

ГАРАНТИЙНЫЕ ОБЯЗАТЕЛЬСТВА

Срок гарантийного обслуживания на изделия ТМ GREENWORKS составляет:

-3 года (36 месяцев) для изделий, работающих от электрической сети.

-3 года (36 месяцев) для изделий, работающих от аккумуляторных батарей и зарядных устройств, используемых владельцами для личных нужд, за исключением всех изделий, зарядных устройств и аккумуляторных батарей всей профессиональной техники серии 82В.

- 2 года (24 месяца) для встроенных в инструмент и съёмных аккумуляторных батарей (АКБ), используемых для личных нужд, приобретенных пользователем как отдельно, так и в комплекте с изделием.

- 1 год (12 месяцев) для всех изделий профессиональной техники серии 82В.

- 1 год (12 месяцев) для всех изделий, аккумуляторных батарей (АКБ) и зарядных устройств, используемых в коммерческих целях и объемах.

ГАРАНТИЙНЫЕ УСЛОВИЯ:

Гарантийный срок исчисляется с даты продажи товара через розничную торговую сеть. Эта дата указана в гарантийном талоне, кассовом чеке или ином документе, подтверждающем факт приобретения изделия, зарядного устройства или АКБ. В случае устранения недостатков в течение гарантийного срока гарантийный срок продлевается на период, в течение которого изделие находилось в авторизованном сервисном центре и не использовалось потребителем. Гарантийные обязательства не подлежат передаче третьим лицам.

Гарантийное обслуживание покрывает дефекты, связанные с качеством материалов и заводской сборки инструментов ТМ GREENWORKS. Гарантийное обслуживание распространяется на изделия, аккумуляторные батареи и зарядные устройства, завезенные на территорию РФ через ООО «ГРИНВОРКСТУЛС», имеющие Гарантийный талон, Кассовый чек или иной документ подтверждающий факт приобретения изделия в гарантийный период и позволяющий произвести идентификацию изделия по модели, артикулу, серийному номеру, производственному/товарному коду, дате производства или дате продажи.

ГАРАНТИЯ ПРОИЗВОДИТЕЛЯ НЕ РАСПРОСТРАНЯЕТСЯ НА СЛЕДУЮЩИЕ СЛУЧАИ:

1. Неисправности изделия, возникшие в результате естественного износа изделия, его узлов, механизмов, а также принадлежностей,

таких как: электрические кабели, ножи и режущие полотна, приводные ремни, фильтры, угольные щетки, зажимные устройства и держатели;

2. Механические повреждения, вызванные нарушением правил эксплуатации или хранения, оговорённых в Инструкции по эксплуатации;

3. Повреждения, возникшие вследствие ненадлежащего использования инструмента (использование не по назначению);

4. Повреждения, появившиеся в результате: перегрева, перегрузки, механических воздействий, проникновения в корпус изделия атмосферных осадков, жидкостей, воздействию ультрафиолетового, теплового или электромагнитного излучения, проникновению в корпус насекомых или иных веществ, не являющихся отходами, сопровождающими его применение по назначению (стружка, опилки);

5. Повреждения, возникшие в результате перегрузки изделия, повлекшей одновременный выход из строя 2-х и более компонентов (ротор и статор, электродвигатель и другие узлы или детали). К безусловным признакам перегрузки изделия относятся, помимо прочего, появление: цветов побежалости, деформации или оплавления деталей и узлов изделия, потемнения или обугливания изоляции, повреждения проводов под воздействием высокой температуры;

6. Повреждения, возникшие из-за несоблюдения сроков технического обслуживания, указанных в Инструкции по эксплуатации;

7. Повреждения, возникшие из-за несоответствия параметров питающей электросети требованиям к электросети, указанным на изделии;

8. Повреждения, вызванные очисткой изделия с использованием химически агрессивных жидкостей;

9. Изделия, прошедшие обслуживание или ремонт вне Авторизованного сервисного центра (далее по тексту- АСЦ) GREENWORKS;

10. Повреждения, появившиеся в результате самостоятельной модификации или вскрытия инструмента вне Авторизованного сервисного центра (АСЦ);

11. Повреждения, появившиеся в результате использования сменных аксессуаров или дополнительных компонентов, которые не поставляются ООО «ГРИНВОРКСТУЛС» или не одобрены к использованию этой компанией, а также на повреждения, появившиеся в результате использования неоригинальных запчастей;

ГАРАНТИЙНОЕ ОБСЛУЖИВАНИЕ:

Для устранения неисправности, возникшей в течение гарантийного срока, Вы можете обратиться в Авторизованный сервисный центр GREENWORKS, полный список которых

доступен на интернет-сайте сервисной службы <https://greenworks-service.ru/service-centers/> или перейдя по ссылке в QR-коде ниже.

Основанием для предоставления услуги по гарантийному обслуживанию в рамках данных гарантийных обязательств, является один из следующих документов: документ подтверждающий факт приобретения изделия, зарядного устройства или АКБ полученный при покупке в торговой организации (Кассовый чек, Распечатанный электронный чек или иной документ подтверждающий приобретение устройства), или правильно оформленный Гарантийный талон, содержащий информацию об изделии, серийном номере, дате продажи изделия, заверенный подписью и печатью Продавца. Если будет установлено, что поломка инструмента связана с нарушением гарантийных условий производителя, то Вам будет предложено произвести платное обслуживание в одном из АСЦ ТМ GREENWORKS. Настоящие гарантийные обязательства подлежат периодическим обновлениям, чтобы соответствовать новой продукции компании.

Копия последней редакции гарантийных обязательств доступна на сайте <https://greenworks-service.ru/>. В случае отсутствия АСЦ в регионе использования и необходимости вывоза изделия от пользователя в АСЦ или по иным вопросам относительно сервисного обслуживания изделий ТМ GREENWORKS, Вы можете обратиться по электронной почте: service@greenworkstools.ru.

Адреса авторизованных сервисных центров Вы можете узнать по телефону: 8-800-700-65-25 или на интернет-сайте нашей сервисной службы: <https://greenworks-service.ru>.

QR код для перехода на полный список Авторизованных Сервисных центров GREENWORKS:





Изделие соответствует требованиям нормативных документов:

ТР ТС 010/2011 "О безопасности машин и оборудования";
ТР ТС 020/2011 "Электромагнитная совместимость технических средств";
ТР ЕАЭС 037/2016 "Об ограничении применения опасных веществ в изделиях электротехники и радиоэлектроники".
Сертификат о соответствии: ЕАЭС RU С-СН.АЯ46.В.41005/25, выдан 05.06.2025, действует до 04.06.2030
Декларация о соответствии: ЕАЭС N RU Д-СН.РА02.В.43499/25, выдана 09.03.2025, действует до 26.02.2030
Орган по сертификации: "РОСТЕСТ- Москва" Акционерного общества "Региональный орган по сертификации и тестированию"
117186, Россия, г. Москва, ул. Нагорная, дом 3А, 4 этаж, помещение 1, комнаты № 2, 3, 4, 5, 6, 7, 8, 9, 22, 42, 44, 45, 46, 47
Аттестат аккредитации № RA.RU.10АЯ46 срок действия с 27.04.2015

Изготовитель (см. описание на упаковке устройства):

«GREENWORKS (JIANGSU) CO.,LTD»
Китай, No.65 XINGGANG ROAD, ZHONGLOU ZONE, CHANGZHOU, JIANGSU, CHINA
(«Гринворкс (Цзянсу) Ко., Лтд.»

Китай, провинция Цзянсу, округ Чанчжоу, район Чжунлоу, шоссе Тсинганг, 65)

или

«GREENWORKS (VIETNAM) COMPANY LIMITED»
Вьетнам, Trang Due Iz, An Duong District, Hai Phong City, Vietnam
(«Гринворкс (Вьетнам) компани., ЛТД»

Транг Дие Индустриал Зон, Ан Дуонг Дистрикт, Хай Фонг сити, Вьетнам)

или

GREENWORKS THAI BINH CO., LTD»
Вьетнам, Lot C-1 (Belong to lot C), Lien Ha Thai (Green IP-1) Industrial Park, Thai Thuy Commune, Hung Yen Province, Vietnam
«ГРИНВОРКС ТХАЙ БИНЬ КО., ЛТД»

Вьетнам, провинция Хынгйен, коммуна Тхай Тхуй, индустриальный парк Лиен Ха Тхай (Грин айПи-1), участок С-1 (в составе участка С).

Официальное представительство, импортер и уполномоченное лицо для принятия претензий в Российской Федерации и странах СНГ:

Общество с ограниченной ответственностью «ГРИНВОРКСТУЛС ЕВРАЗИЯ» (краткое название – ООО «ГРИНВОРКСТУЛС»)

Адрес: 119049, Российская Федерация, город Москва, Якиманский переулок, д.6.

Телефон: +7 (495)221-89-03, сайт: www.greenworkstools.ru, e-mail: info@greenworkstools.ru

Импортеры в Республику Беларусь:

ООО «СКАНЛИНК» 220019, Республика Беларусь, г. Минск, пер. Монтажников 4-й, 5-16. тел.: +375 (17) 234-99-99 www.motosila.by,
e-mail: opt@scanlink.by

ООО «Мастер Гарден» 220018, Республика Беларусь, г. Минск, ул. Шаранговича, д.7А, тел.: +375 (17) 257-00-22 www.mastergarden.by,
e-mail: mg@mastergarden.by

Импортеры в Республику Казахстан:

ТОО «Ламед», 050060 Республика Казахстан, г. Алматы, ул. Тажибаевой 155/1, тел.: +7 (727) 355-64-00 www.lamed.kz,
e-mail: lamed@lamed.kz

Срок службы изделия составляет 7 лет.

Не рекомендуется к эксплуатации по истечении 5 лет хранения с даты изготовления без предварительной проверки (см. дату изготовления на этикетке устройства).

1. Допускается транспортировка в закрытых транспортных средствах в соответствии с правилами перевозки грузов, действующих на транспорте данного вида
2. Категорически не допускается падение и любые механические воздействия на упаковку при транспортировке
3. При разгрузке / погрузке не допускается использование любого вида техники, работающей по принципу зажима упаковки
4. Транспортировать при температуре окружающей среды от -15°C до $+40^{\circ}\text{C}$, относительная влажность воздуха не должна превышать 80%.*
5. Устройство необходимо хранить вдали от источников повышенных температур и воздействия солнечных лучей
6. При хранении необходимо избегать резкого перепада температур, хранение без упаковки не допускается
7. Хранить в упаковке предприятия-изготовителя в складских помещениях при температуре окружающей среды от 0°C до $+45^{\circ}\text{C}$ и относительной влажности воздуха не более 80%.*

*Для снегоуборочной техники допускается транспортировка и хранение в складских помещениях в упаковке предприятия-изготовителя при температуре окружающей среды от -17°C до $+45^{\circ}\text{C}$ и относительной влажности воздуха не более 80%.

Запрещается утилизировать электроинструменты вместе с бытовыми отходами!

Электроинструмент, отслуживший свой срок и не подлежащий восстановлению, должен утилизироваться согласно нормам, действующим в стране эксплуатации.

В других обстоятельствах:

- не выбрасывайте электроинструмент вместе с бытовым мусором;

- для утилизации электроинструментов рекомендуется обращаться в специализированные пункты вторичной переработки сырья.

Серийный номер и дата изготовления указаны на этикетке устройства. Дата изготовления указана в формате: ММ/ГГГГ, где ММ – месяц, ГГГГ – год.

greenworks[®]

COMMERCIAL

www.greenworkstools.ru

